

SPECIFICATIONS TECHNIQUES

Barrière BTP 15 VEC

DESIGN

METALIC

DESCRIPTION

Barrière de chantier réglementaire, avec 3 lisses horizontales. L'attache coulissante (brevetée) assure une liaison constante des barrières, en alignement et en angle, quelle que soit la pente du terrain, ou sa rupture jusqu'à plus ou moins 200 mm. Ouverture immédiate des barrières dans un linéaire par simple relevage de l'attache coulissante. Large plaque d'identification 330 x 330 mm.

FINITION

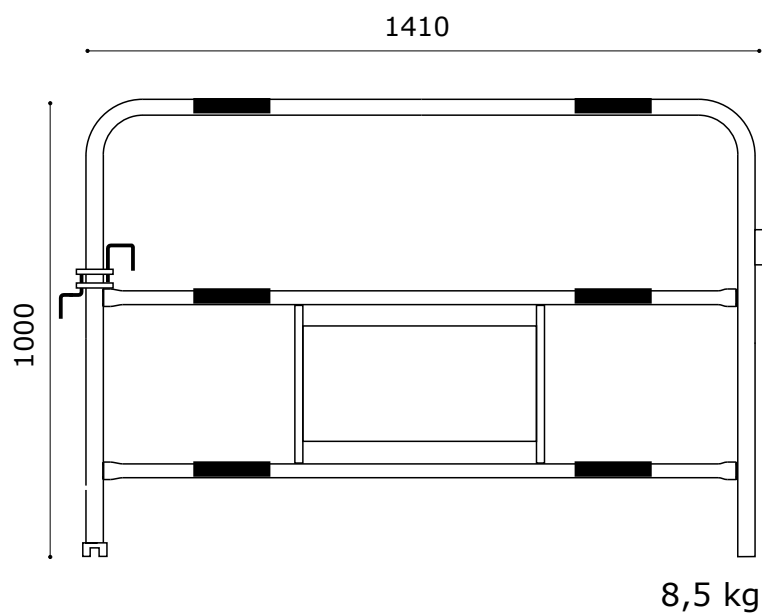
Construction en acier entièrement soudée, plastifiée par application d'une poudre polyester, sans TGIC, therm durcissable, pour le respect de l'environnement. Toute teinte RAL sur demande. Découpe laser du logo gratuite à partir de 100 barrières.

DIMENSIONS

BTP 15 VEC L x h : 1,41 x 1,0 m

MONTAGE

- Barrière à poser au sol, avec crochet d'assemblage mobile pour joindre les barrières entre elles.



Barrière BTP 15 VEC

Dimensions en millimètres